

第33回 A-Class Dinghy Japan Championship 2024 葉山大会



主催 : 日本 A 級ディンギー協会
主管 : 三田 A 級ディンギー倶楽部
運営協力 : Rikkyo Dinghy Club 白門ヨットクラブ
ほたて会 A 級船班 櫻門 A 級ディンギークラブ
早稲田大学 A 級保存会 逗子セーリングクラブ
学習院桜帆会 関東学院セーリングクラブ
駿台セーリングクラブ 逗子開成ディンギークラブ
チームサンバード 葉山ヨットサービス
協力 : 湘南サニーサイドマリーナ(株) 葉山港管理事務所

大会期間 : 2024 年 7 月 5 日(金)~ 7 月 7 日(日)
開催地 : 神奈川県葉山町 葉山港

レース公示(以下NORという)

略語 【NP】 艇は、他艇の規則違反に対し抗議できないことを意味する。これはRRS 60.1 (a) を変更している。

1. 規則

- 1.1 本大会には、「セーリング競技規則 2021-2024」(以下「RRS」という)に定義された規則が適用される。
- 1.2 「日本 A 級ディンギー協会クラスルール」及び「クラスルール(補足)」を適用する。

2. 帆走指示書

帆走指示書は、大会受付時に配布される。また、6月10日以降に協会ホームページより入手できる。
日本 A 級ディンギー協会 公式 Web サイト - Japan A-class Dinghy Association
HP アドレス <http://www.a-classdinghy.info/>

3. 競技種目

3.1 チーム対抗レース

木造船と FRP 艇の 2 種目とし、それぞれの合計得点で順位を競う。但しスタートは同時とする。

4. 参加資格

4.1 参加資格

- (1) 日本 A 級ディンギー協会に加盟するクラブの艇及びチームであること
- (2) チームの一人以上が(公財)日本セーリング連盟の会員であること。
- (3) 参加申込時にメンバー表に記載されている者。

4.2 参加資格のある艇およびチームは、エントリー書類に記載の上、参加料及びその他の費用と共に

2024 年 4 月 30 日必着で大会実行委員会へメールにて送付することにより参加申込みをすることができる。

5. 参加料

- 5.1 艇参加料(1艇) 15,000 円
- 5.2 新艇登録料(1艇) 10,000 円



- 5.3 選手参加料(1名) 10,000円
 5.4 応援者(支援者)参加料 8,000円(レセプション参加料含む)
 5.5 協会年会費 10,000円(未納入の場合)

※ ヨットハーバーに7月5日より7月7日以外に艇をハーバーに陸置する場合は直接葉山港管理事務所に各チーム使用料を支払ってください。

6. 日程

6.1 受付、監督会議、開会式

7月5日(金)	受付(登録)	09:00～15:00	(葉山港事務所前1階)
	計測(指定された艇)	12:00～15:00	(葉山港事務所前1階横)
	理事会(代表者会議)	15:00～15:30	(葉山港事務所3階)
	監督会議	15:30～16:30	(葉山港事務所3階)
7月6日(土)	開会式	08:30～09:00	(葉山港事務所前1階)
	レセプション	15:30～17:00	(葉山港事務所3階)
7月7日(日)	表彰式・閉会式	15:00	(葉山港事務所前1階)

6.2 レース日程

日付	最初のレースのスタート予告信号時刻
7月6日(土)	10:00
7月7日(日)	09:30

6.3 レース数

レース数	1日あたりのレース予定数
8	4

6.4 レースの予定された最終日には、13:00より後に予告信号を発しない。

7. 装備

- 7.1 各艇の責任において帆走重量を140kg以上にしなければならない。帆走重量とは艇体・サーボード・ラダー・ティラー・マスト・ブーム・ガフ・セールおよびそれらを固定する為のリギン、シート類を言う。(オール、パドルおよびアンカーは含まない)
- 7.2 セールにはリコール番号をセール両面に貼付しなければならない。リコール番号は赤色とし、サイズは一文字につき「縦20cm×横15cm」とする。
- 7.3 FRP艇と木造艇を識別するため、FRP艇はセールのスターボードサイド上部に赤色の四角形のシールを45度回転させ貼付する。
- 7.4 レース中、直径6mm以上、長さ10m以上の曳航用のロープを搭載しなければならない。
- 7.5 エアータンクの無い艇(木造艇)はバウとスターンの両サイドに4本の浮力体(アップバック)を装着しなければならない。(受付時に購入できる。)
- 7.6 艇は沈をしたときの完沈を防ぐためヤードトップに黒球を取り付けなければならない(持ち合わせの無い艇には日本A級ディングー協会が支給する)。



8. [NP] [DP] 計測

- 8.1 新造艇、新規登録艇及び日本 A 級ディンギー協会が指定する艇について重量の計測を実施する。
- 8.2 レース委員会はレース後に任意で重量の計測を行うことがある。

9. レース海面

レース海面は、逗子湾内とする。(公示最終ページ 添付図 A 参照)

10. ペナルティー方式

- 10.1 RRS44.1 を変更し「2 回転ペナルティー」を「1 回転ペナルティー」に置き換える。
- 10.2 RRS 付則 P「規則 42 に対する特別な処置」を帆走指示書で変更し適用する。

11. コース

帆走するコースは、トライアングル + 風上一風下コースとする。(添付図 B 参照)

12. 得点

- 12.1 シリーズの成立には、1 レースを完了することが必要である。
- 12.2 クラス別の順位は実施された全てのレースにおける得点の合計とし、より得点の低いチームを上位とする。

13. [NP] [DP] 支援者艇

- 13.1 支援者艇は受付時に大会本部で登録しなければならない。
- 13.2 支援者艇はレース委員会が支給する緑色旗を掲揚しなければならない。
- 13.3 支援者艇は、帆走指示書で指示する項目に従わなければならない。

14. リスク・ステートメント

- 14.1 RRS 3 には『レースに参加するか、またはレースを続けるかについての艇の決定の責任はその艇のみにある。』とある。大会に参加することによって、それぞれの競技者は、セーリングには内在するリスクがあり、潜在的な危険を伴う行動であることに合意し、認めることになる。これらのリスクには、強風、荒れた海、天候の突然の変化、機器の故障、艇の操船の誤り、他艇の未熟な操船術、バランスの悪い不安定な足場、疲労による傷害のリスクの増大などがある。セーリング・スポーツに固有なのは、溺死、心的外傷、低体温症、その他の原因による一生消えない重篤な傷害、死亡のリスクである。
- 14.2 この大会の競技者は、自分自身の責任で参加する (RRS 3『レースをすることの決定』参照)。
主催団体は、大会の前後、期間中に生じた物的損害または人身傷害もしくは死亡によるいかなる責任も負わない。

15. 賞

15.1 チーム対抗レース (各クラス共)

- 1 位 優勝カップを授与する。(優勝カップは持ち回りとし、翌年変換時ペナントが授与される)
- 1 位～3 位 賞状を授与する



16. 肖像権・個人情報の公開

- 16.1 大会期間中の肖像権は主催団体に帰属する。大会期間中の映像、写真及びシリーズの成績は主催団体のウェブサイトやSNSに掲載される場合がある。
- 16.2 参加申込みすることにより「個人名」「所属チーム」「セール番号」及び参加する大会カテゴリーが規定される「性別」「年齢」などがアプリ上のエントリーリストに掲載されることに同意するものとする。
- 16.3 提出された個人情報は、本人の同意がない限り第三者に提供されることはない。

17. 参加申込先

- 17.1 第33回A-Class Dinghy Japan Championship 2024 葉山実行委員会
委員長 小森 洋一
携帯 090-9300-9301
e-mail : komori@central-p.co.jp

- 17.2 振込先
三井住友銀行 経堂支店
普通 7058555
三田A級ディンギー倶楽部
運営委員長 小森 洋一

18. その他

艇の搬入、搬出については事前に葉山港管理事務所に連絡のうえ、各自で手続きすること。

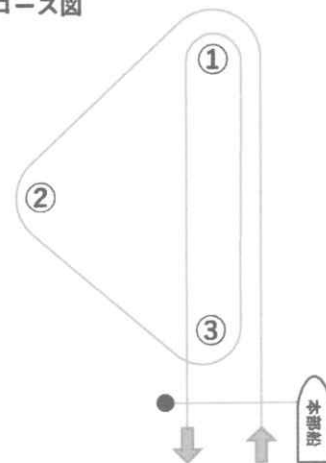
【搬入搬出の問い合わせ】

葉山港管理事務所 ハーバーマスター担当 黒川健太郎
〒240-0112 神奈川県三浦郡葉山町堀内50 TEL046-875-1504 FAX 046-876-1862

【添付図A】レース海面



【添付図B】コース図



第33回 A-Class Dinghy Japan Championship

2024 葉山大会

参加申込書 その1 (チーム)

私達は「レース公示」を理解し、「セーリング競技規則(RRS)」、「日本 A 級ディンギー・クラスルール」および「帆走指示書」を遵守し、シーマンシップに則り、楽しく正々堂々競技することを誓い、本大会に参加を申し込みます。

申込締切日: 2024年 4月30日

申込日: 2024年 月 日

チーム名				所属母体	
参加艇	号艇	リコール番号	セール番号 (予備セール番号)	艇の材質 (木造艇か FRP 艇のいずれかに○を付けて下さい)	
	I			木造艇 / FRP 艇	
	II			木造艇 / FRP 艇	
	予備			木造艇 / FRP 艇	
葉山港への艇の搬入予定日				7 月	日
代表者氏名					
連絡者氏名					
住所	〒				
携帯 TEL				TEL	
E-Mail					

艇参加料	¥ 15,000 × ()艇 = ¥	
選手参加料	¥ 10,000 × ()名 = ¥	
応援参加料	¥ 8,000 × ()名 = ¥	
弁当・お茶	¥ 1,200 × ()個 = ¥	
	内訳	7月6日(土) ()個 7月7日(日) ()個
協会年会費	¥ 10,000	<未納入の場合>
新規登録費	新規加入艇 ¥	<1艇につき¥10,000>
合計	¥	

申込要領	1. 申込書は、参加料等を振込の上、下記宛にメールしてください。4月30日締め切り。 2. 参加料等の振込先は、下記となります。なお、振込手数料は各自ご負担ください。
申込書メール先	komori@central-p.co.jp 小森洋一 携帯 090-9300-9301
参加料等振込先	三井住友銀行 経堂支店 普通 7058555 三田 A 級ディンギー倶楽部 運営委員長 小森洋一

第33回 A-Class Dinghy Japan Championship

2024 葉山大会

参加申込書 その2 (参加者名簿)

申込日: 2024年 月 日

チーム名		所属母体	
連絡者氏名		携帯 TEL	

参加者（選手・応援）全員に「傷害保険」を付保いたしますので、氏名・年齢・住所は正確にご記入ください。

1枚で記入できない場合は、書式をコピーの上、番号を振ってください。

《選手》

No.	氏名	年齢	性別	住所	JSAF 会員番号
1			男・女		
2			男・女		
3			男・女		
4			男・女		
5			男・女		
6			男・女		
7			男・女		
8			男・女		
9			男・女		
10			男・女		

《応援》

No.	氏名	年齢	性別	住所	
1			男・女	〒	
2			男・女	〒	
3			男・女	〒	
4			男・女	〒	
5			男・女	〒	
6			男・女	〒	
7			男・女	〒	
8			男・女	〒	

《その他》

* 10 トン以上のトラックを使用して艇を搬入する場合は、警察への事前申請が必要なため、必ず小森宛ご連絡ください。

* 大会期間（7月5日~7日）外に艇を葉山港に搬入する、あるいは、葉山港から搬出する場合は、直接以下のハーバー事務所に連絡の上、各チームにて期間外にかかる使用料（艇置料）をお支払いください。

ハーバー連絡先： 葉山港管理事務所 ハーバースタッフ 黒川健太郎

〒 240-0012 神奈川県三浦郡葉山町堀内5 0

TEL 046-875-1504 FAX 046-876-1862

メールアドレス：kurokawa@sunnyside.co.jp